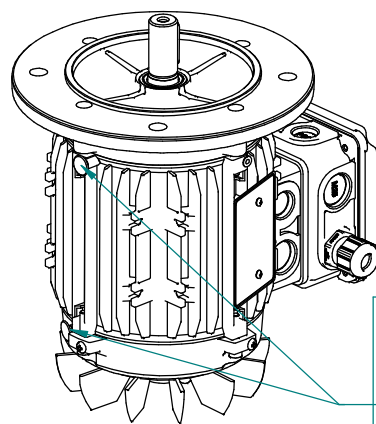


LAVORAZIONE FLANGIA
SENZA NERVATURE



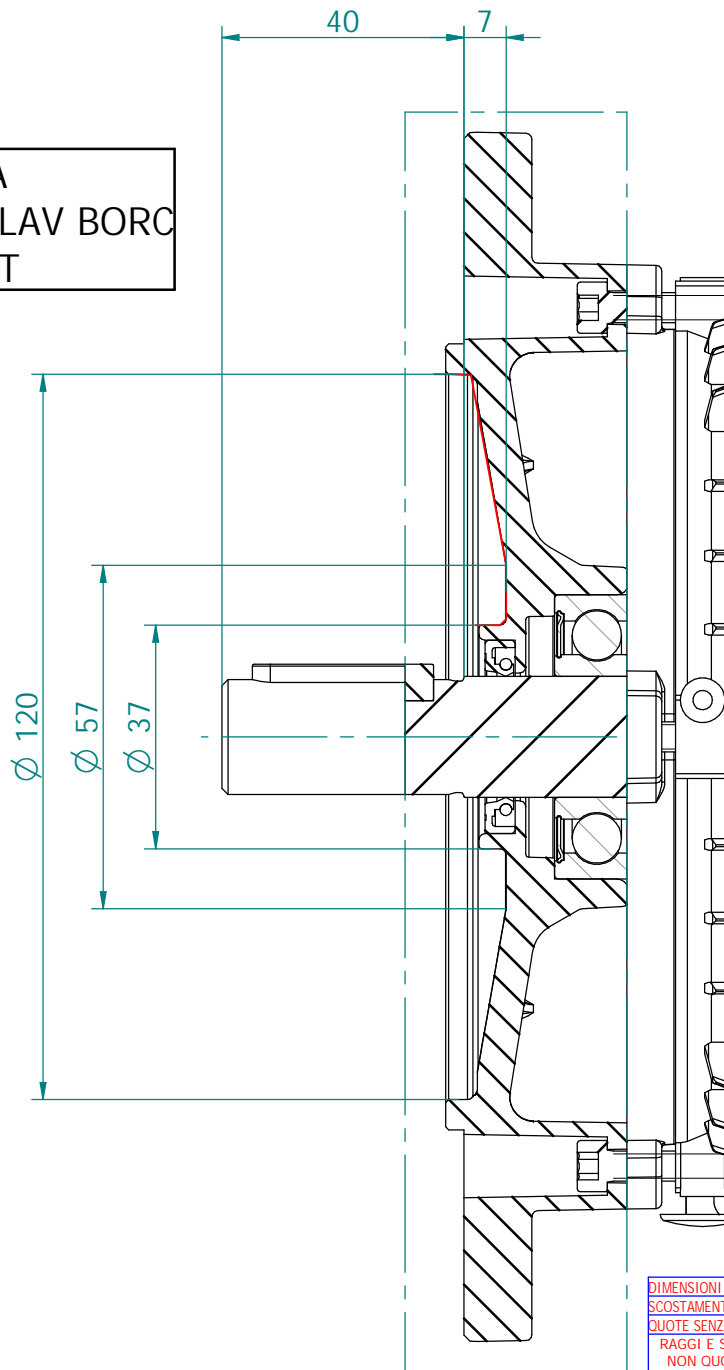
TAPPO SCARICO
CONDENSA
CON SIFONE
carcassa e scudo

- Motore Trifase 80A6
- Albero in aisi 420
- viteria inox
- protezione IP66
- Chiavetta INOX
- Imballo individuale rinforzato con reggia+protez
- ***NON UNGERE ALBERO E CHIAVETTA - SOLO COPRIALBERO***
- *** MORSETTIERA E DADI IN OTTONE ****
- *** MONTAGGIO A BORCHIE CON VITI INOX ****
- FLANGIA SENZA NERVATURE INTERNE
- VERN.RAL 5005 C5 MARINO SPESSORE 250uM
- FORI SCARICO CONDENSA A DIS. CON SIFONE


DIMENSIONI [mm]	0 / 6	6 / 30	30 / 120	120 / 400	400 / 1000	foglio/sheet: 1 / 2
SCOSTAMENTO [+/-mm]	0,1	0,2	0,3	0,5	0,8	
QUOTE SENZA TOLLERANZA : GRADO PRECISIONE ISO 2768 - m (vedere tabella)						DISEGNATO DA :
RAGGI E SMUSSI TOLLERANZ FILETTATE :						ML
NON QUOTATI NON SPECIFICATE		CC: BO T1A 6-80A 2V/B5_EPU_C5M_IT		MATERIALE :		
Sm.0,5x45° / R=0,5		6H - 6g				
DESCRIZIONE :						REV. :
TR80A6 0,37KW 230/400V 50HZ B5 CLF IP66 ALB.AISI 420 VIT INOX RAL5005						
DATA :	SCALA :	NOME FILE :				
29/04/2026	0,4	T6DAB01250E.asm				
Il presente disegno è proprietà della Bonani S.P.A. e non può essere riprodotto e/o ceduto a terzi senza autorizzazione.						CODICE :
						T6DAB01250E

C B A
REV.

LAVORAZIONE INTERNA FLANGIA
 05343305 - FLANGIA H80 B5 D.200 D.125 LAV BORC
 PRB CAME FORI 5,5 LAV.S/NERVAT



C B A
 REV.

DIMENSIONI [mm]	0 / 6	6 / 30	30 / 120	120 / 400	400 / 1000	foglio/sheet: 2 / 2
SCOSTAMENTO [+/-mm]	0,1	0,2	0,3	0,5	0,8	
QUOTE SENZA TOLLERANZA : GRADO PRECISIONE ISO 2768 - m (vedere tabella)						DISEGNATO DA : ML
RAGGI E SMUSSI NON QUOTATI Sm.0,5x45° / R=0,5	TOLLERANZ FILETTATE NON SPECIFICATE 6H - 6g	NOTE : CC: BO T1A 6-80A 2V/B5_EPU_C5M_IT		MATERIALE :		
		DESCRIZIONE : TR80A6 0,37KW 230/400V 50HZ B5 CLF IP66 ALB.AISI 420 VIT INOX RAL5005				REV. :
Str. Manara, 21/a 43040 - PARMA - ITALY www.bonani.it - info@bonani.it Tel. +39.0521.293502 - Fax +39.0521.293507		DATA : 29/04/2026	SCALA :	NOME FILE : T6DAB01250E.asm		
Il presente disegno è proprietà della Bonani S.P.A. e non può essere riprodotto e/o ceduto a terzi senza autorizzazione.		CODICE : T6DAB01250E				